

Beschreibung Druckmessumformer in kompakter, robuster Edelstahlausführung mit piezoresistivem Messelement. Eine Kalibrierung von Nullpunkt und Endwert ist werkseitig möglich.
Medium Druckluft, neutrale Gase oder Flüssigkeiten
Überdruck max. 3x Druckmessbereich, min. 3 bar, bei DAA-D4/D6 max. 850 bar und -E1 max. 1500 bar
Versorgungsspannung 9-33VDC bei Stromsignal, 15-30VDC bei Spannungssignal, Restwelligkeit 5%, Verpolungsschutz, kurzschlussfest
Ex-Ausführung nur Stromsignal 10-30 V DC, max. 1 W, nach EN 50.014 und EN 50.020: 1974 A1...A5, ATEX 2640-1
Elektrischer Anschluss Stecker nach DIN 43650, mit Kupplungsdose
Ausgangssignal 4-20 mA: max. Leistungsaufnahme 260 mW 0-10 V: max. Leistungsaufnahme 50 mW
Linearität/Hysteresis < 0,1% v.E. **Wiederholgenauigkeit** < 0,1% v.E.
Langzeitstabilität < 0,1% v.E., < 0,5% v.E. bei Ausf. bis 500 mbar
Temperatureinfluss < 0,02% v.E./°C, < 0,06% v.E./°C bei Ausf. bis 2 bar, < 0,1% v.E./°C bei Ausf. bis 500 mbar, bei 0 bis 70 °C
Anspruchzeit 1 ms für 10-90% des Messbereiches
Vibrationsfestigkeit 10 g bei 5-500 Hz
Einbaulage beliebig
Werkstoffe Gehäuse und Membrane: Edelstahl 316L, W.-Nr. 1.4435 O-Ringe: FKM, wahlweise EPDM

**-1...1000 bar, 0,1% genau
Druckluft o. Flüssigkeiten**

Abmessungen			Genauigkeit	Druck-Messbereich	Bestell-Nummer	Druck-Messbereich	Bestell-Nummer
B	Ø	SW	%	mbar/bar	4-20 mA	mbar/bar	4-20 mA

Druckmessumformer				G½a, Edelstahl, Überdruck, mit winkelliger Kupplungsdose, 4-20 mA				DA 0,1% genau			
73	24	27	0,1	0 ... 50 mbar	DAA-B5H						
				0 ... 100 mbar	DAA-C1H						
				0 ... 160 mbar	DAA-C2H	0 ... 10 bar	DAA-10H				
				0 ... 250 mbar	DAA-C3H	0 ... 16 bar	DAA-16H				
				0 ... 400 mbar	DAA-C4H	0 ... 25 bar	DAA-25H				
				0 ... 600 mbar	DAA-C6H	0 ... 40 bar	DAA-40H				
				0 ... 1,0 bar	DAA-01H	0 ... 60 bar	DAA-60H				
				0 ... 1,6 bar	DAA-02H	0 ... 100 bar	DAA-D1H				
				0 ... 2,5 bar	DAA-03H	0 ... 160 bar	DAA-D2H				
				0 ... 4,0 bar	DAA-04H	0 ... 250 bar	DAA-D3H				
				0 ... 6,0 bar	DAA-06H	0 ... 400 bar	DAA-D4H				
						0 ... 600 bar	DAA-D6H				
73	24	27	0,5			0 ... 1000 bar	DAA-E1				



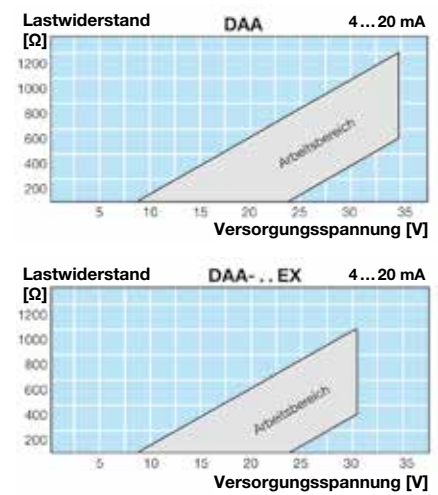
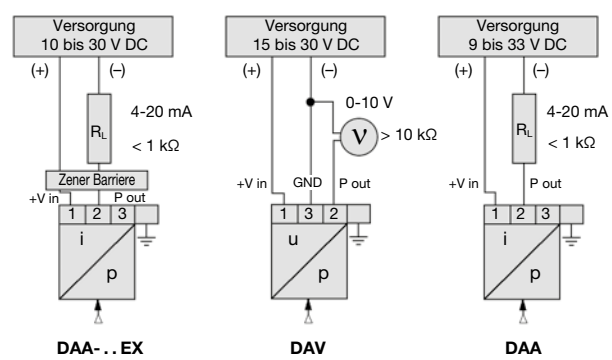
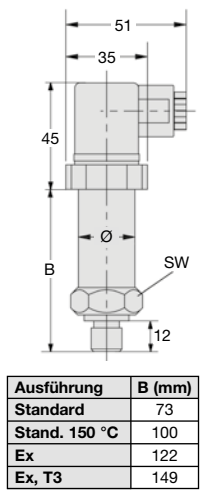
DA-...H



DA-...T

Wahlweise Ausführung, es ist der entsprechende Buchstabe hinzuzufügen

0-10 V Ausgangssignal	nicht für Ex-Bereich	DAV-..
abweichender Messbereich	Druckbereich im Klartext angeben	DA-...XX
Absolutdruck-Messbereich	ab 50 mbar aufwärts	DA-...A
Vakuum	0...-1 bar	DA-...V
Ex-i-Atex	Ⓔ II 1G Ex ia IIC T6 nur 4-20 mA	DAA-...EX
0,25 % Linearität	für 100 mbar bis 600 bar für 1000 bar	DA-...G DAA-E1G
-25 bis +100 °C	Medientemperatur kompensiert bis 85 °C / T4	DA-...S
-25 bis +150 °C	Medientemperatur kompensiert bis 85 °C / T3	DA-...T
frontbündige Membrane	Anschlussgewinde G½, auch für Vakuum, bis 600 bar	DA-...F
G½a	Anschlussgewinde	DA-...04
EPDM-Elastomere		DA-...E
silikonfreie Ölfüllung		DA-...X32



* Produktgruppe

Bestellbeispiel: DAA-B5H